

(19)日本国特許庁 (JP)

(12) 公開特許公報 (A)

(11)特許出願公開番号

特開平7-303274

(43)公開日 平成7年(1995)11月14日

(51)Int.Cl. ⁹	識別記号	庁内整理番号	FI	技術表示箇所
H04Q	7/14			
H04M	1/27			
			H04B 7/26	103 C 103 F

審査請求 未請求 請求項の数5 FD (全5頁)

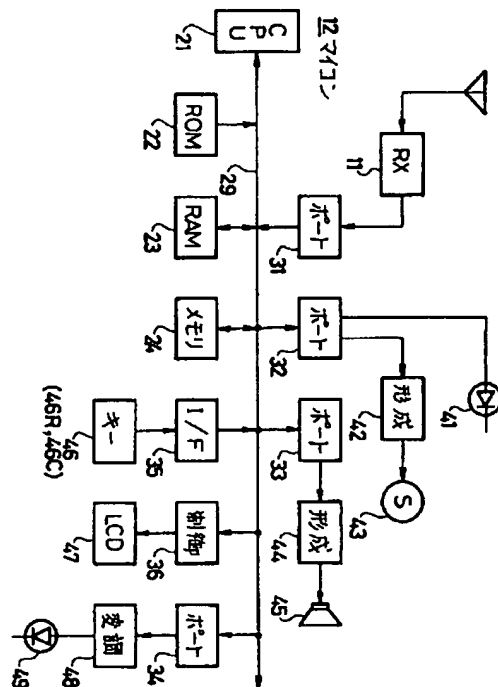
(21)出願番号	特願平6-117542	(71)出願人	000002185 ソニー株式会社 東京都品川区北品川6丁目7番35号
(22)出願日	平成6年(1994)5月7日	(72)発明者	落合 健作 東京都品川区北品川6丁目7番35号 ソニー株式会社内
		(72)発明者	岡村 真実 東京都品川区北品川6丁目7番35号 ソニー株式会社内
		(74)代理人	弁理士 佐藤 正美

(54) 【発明の名称】 ページャー

(57) 【要約】

【目的】 ページャーに、コールバック機能を実現する。

【構成】 電波により送信されたメッセージを受信する受信回路11と、この受信回路11により受信されたメッセージを表示する表示手段47とを有するページャーを対象とする。電話番号のデータを外部に出力する出力手段44、45を設ける。受信回路11の受信したメッセージが相手特定するデータを含んでいる場合には、所定のキー46Cを操作したとき、相手特定するデータに基づいて、その相手に該当する電話番号のデータを、出力手段44、45を通じて出力する。



【特許請求の範囲】

【請求項1】電波により送信されたメッセージを受信する受信回路と、

この受信回路により受信されたメッセージを表示する表示手段とを有するページャーにおいて、

電話番号のデータを外部に出力する出力手段を有し、上記受信回路の受信したメッセージが相手特定するデータを含んでいる場合には、所定のキーを操作したとき、上記相手特定するデータに基づいて、その相手に該当する電話番号のデータを、上記出力手段を通じて出力するようにしたページャー。

【請求項2】請求項1に記載のページャーにおいて、上記相手特定するデータが上記相手に該当する電話番号のデータであるページャー。

【請求項3】請求項1に記載のページャーにおいて、相手の名前などと、その電話番号とのデータベースを格納するメモリを有し、

上記相手特定するデータが上記相手の名前などのデータのとき、この名前などのデータをキーワードとして、上記データベースを検索し、この検索により得られた電話番号のデータを上記出力手段を通じて出力するようにしたページャー。

【請求項4】請求項1、請求項2あるいは請求項3はページャーにおいて、

上記出力手段が、DTMF信号の形成回路と、スピーカとを有し、

上記出力手段に供給されたデータを、上記形成回路においてDTMF信号に変換し、

この変換されたDTMF信号を上記スピーカに供給するようにしたページャー。

【請求項5】請求項1、請求項2あるいは請求項3はページャーにおいて、

上記出力手段が、変調回路、赤外線LEDとを有し、上記出力手段に供給されたデータを、上記変調回路において被変調信号に変換し、

この変換された被変調信号を上記赤外線LEDに供給するようにしたページャー。

【発明の詳細な説明】

【0001】

【産業上の利用分野】この発明は、コールバック機能に有するページャーに関する。

【0002】

【従来の技術】ページャーシステムにおいては、呼び出し者（呼び出し元）が、ページャーに与えられている番号に電話をかけると、これがオペレータ（基地局）を通じてそのページャーに通知され、そのページャーの携帯者（呼び出し先）が、ベル音などにより呼び出される。

【0003】また、IPタイプのページャーシステムにおいては、呼び出しを行うとき、例えば電話機のダイヤルキーに対して所定のキー操作を行うと、携帯者を呼び

出すだけでなく、メッセージを送ることもできる。

【0004】

【発明が解決しようとする課題】ところが、これまでのページャーにおいては、メッセージを受信しても、そのメッセージがページャーに表示されるだけである。したがって、受信したメッセージが、特定の相手に電話連絡を取るよう指示している場合には、手帳などに用意しておいた電話番号を見ながら、電話機のダイヤルを操作することになる。このため、この場合には、手帳を所持していないと、指示された相手に電話をすることができない。

【0005】もちろん、受信したメッセージに電話番号が含まれていれば、手帳などを見る必要はない。しかし、その場合でも、ページャーに表示された電話番号を見ながら、ダイヤルを操作する必要がある。

【0006】ところが、手帳を見ながらの場合もそうであるが、ページャーに表示された電話番号を見ながら、ダイヤルを操作するのは、めんどろであるとともに、誤ダイヤルを起しやす。

20 【0007】この発明は、このような問題点を解決しようとするものである。

【0008】

【課題を解決するための手段】このため、この発明においては、各部の参照符号を後述の実施例に対応させると、電波により送信されたメッセージを受信する受信回路11と、この受信回路11により受信されたメッセージを表示する表示手段47とを有するページャーに、電話番号のデータを外部に出力する出力手段44、45を設ける。そして、受信回路11の受信したメッセージが相手特定するデータを含んでいる場合には、所定のキー46Cを操作したとき、相手特定するデータに基づいて、その相手に該当する電話番号のデータを、出力手段44、45を通じて出力するようにしたものである。

【0009】

【作用】所定のキー46Cを押すと、呼び出し者から送られてきた相手に該当する電話番号のデータが取り出され、この電話番号のデータが例えばDTMF信号音に変換されて出力される。

【0010】

40 【実施例】図1は、この発明によるページャーの一例を全体として示し、11はその受信回路である。この受信回路11は、図示はしないが、スーパーヘテロダイン方式に構成されているものであり、アンテナ入力回路からFSK復調回路までを有する。そして、オペレータからページャーの信号が送信されてくると、これが、受信回路11により受信され、識別コードおよび各種のデータが受信回路11から取り出され、この取り出された識別コードおよびデータがマイクロコンピュータ12に供給される。

50 【0011】このマイクロコンピュータ12において、

21はそのCPU、22はROM、23はワークエリア用およびデータ保持用のRAM、24はデータベース用のメモリで、これらメモリ22~24はシステムバス29を通じてCPU21に接続されている。そして、ROM22には、各種の処理プログラムが用意されているとともに、そのプログラムの一部として、例えば図2に示すコールバックルーチン100が用意されている。また、ROM22には、このページャーを特定するための識別コードも用意されている。

【0012】さらに、メモリ24は、図示はしないが、例えば電池によりバックアップされて不揮発性とされるとともに、相手の名前、その電話番号、その他の情報などを有するデータベースが格納されている。

【0013】また、31~34は入力あるいは出力ポートで、これらポート31~34もバス29を通じてCPU21に接続されている。そして、受信回路11から識別コードおよびデータが出力されると、これはポート31を通じてマイクロコンピュータ12に取り込まれる。また、ポート32には、このページャーが呼び出されたことを光により携帯者に通知するためのLED41が接続されている。

【0014】さらに、ポート32の出力信号が、呼び出し音信号の形成回路42にその制御信号として供給され、その呼び出し音信号がスピーカや圧電素子などの音響ユニット(サウダ)43に供給される。また、ポート33の出力信号が、DTMF信号の形成回路44にその制御信号として供給され、そのDTMF信号がスピーカ45に供給される。

【0015】さらに、35はキーインターフェイス回路、36はディスプレイコントローラで、これら回路35、36もバス29に接続されている。そして、インターフェイス回路35には、各種の操作キー46が接続され、コントローラ36にはメッセージなどを表示するディスプレイとしてLCD47が接続される。さらに、ポート34の出力信号が変調回路48に供給されて所定のフォーマットの被変調信号とされ、この信号が赤外線LED49に供給されて赤外線に変換され、この赤外線が他の機器(図示せず)へ送信される。

【0016】図3は、このページャーの外観の一例を示すもので、ページャーは全体が厚めのカードサイズとされる。そして、その正面上部にLCD47が配置され、残る部分に操作キー46が配置され、先端側部にLED49が設けられている。この場合、LCD47は、12文字×2行の文字を表示できるとともに、その各文字は、5ドット(横)×7ドット(縦)により表現されるものである。また、操作キー46には、このページャーの動作モードなどを指定するキー、ダイヤルキー、文字入力を行うキーなどが含まれる。なお、13はキーカバーで、図においては、開いた状態であるが、このカバー13を閉じることにより、操作キー46のうち、ページャ

ーとしての使用頻度の低いキーが覆われて誤ったキー入力が行われないようにされている。

【0017】また、ページャーの呼び出し時、呼び出し者が、そのメッセージ中に相手を特定する情報、例えば名前や電話番号を含ませる場合には、その名前や電話番号の前に、識別子として、例えば“(”や“[”のような記号を付加しておく。あるいはオペレータから所定の選択コードを割り当ててもらうことにより、メッセージをダイヤルキーから入力するとき、ダイヤルキーを特定の組み合わせで押すと、その組み合わせの結果のダイヤルデータが識別子として見なされ、以後のダイヤル入力が相手を特定する情報と見なされる。

【0018】そして、呼び出し者が電話機のダイヤルを操作して呼び出しを行うと、このダイヤル操作にしたがった識別コードおよびメッセージのデータを有するFSK信号がオペレータから送信され、受信回路11からその識別コードおよびメッセージのデータが出力される。

【0019】すると、受信回路11から識別コードが出力されると、その識別コードがROM22に書き込まれている自分の識別コードと比較され、両者が一致したとき、すなわち、送信が自分あてのときには、LED41が点灯され、呼び出しのあったことが光により通知される。また、形成回路42における信号の形成が許可されて呼び出し音信号がユニット43に供給され、呼び出し音によっても呼び出しが通知される。

【0020】さらに、受信回路11の受信したメッセージのデータがコントローラ36に供給され、LCD47にそのメッセージが表示される。また、このとき受信したメッセージのデータは、RAM23に記憶され、必要

なとき、キー46のうちの読み出しキー46Rを押すと、そのメッセージがLCD47に再び表示される。【0021】そして、この読み出しキー46Rを押すことによりメッセージがLCD47に再び表示されたとき、あるいは最初にメッセージを受信した状態のとき、キー46のうち送出キー46Cを押すと、CPU21の処理がルーチン100のステップ101からスタートし、次にステップ102において、LCD47に表示されているメッセージの中に相手を特定する情報が含まれているかどうかをチェックされる。このチェックは、RAM23に記憶されているメッセージのデータあるいは受信したメッセージのデータに、相手を特定する情報の有無を示す識別子が含まれているかどうかをチェックすることにより行われる。

【0022】そして、相手を特定する情報が含まれている場合には、処理はステップ102からステップ103に進み、このステップ103において、受信したメッセージの中に含まれている、相手を特定する情報が電話番号であるかどうかをチェックされ、電話番号の場合には、処理はステップ103からステップ107に進む。

そして、このステップ107において、受信したメッセ

ージの中に含まれている電話番号のデータが、ポート33を通じて形成回路44に供給されて対応するDTMF信号に順に変換され、このDTMF信号がスピーカ45に供給される。

【0023】したがって、スピーカ45からは、相手から送られてきた電話番号をダイヤルするときのDTMF音が出力されることになるので、公衆電話などにおいて、オフフック後、送話器にスピーカ45を対接させておき、上記のように送出キーを押せば、相手から送られてきた電話番号にダイヤルすることになる。

【0024】そして、その後、CPU21の処理はステップ108に進み、このルーチン100を終了する。また、ステップ107のダイヤルにより相手が電話に出れば、通話を行うことができる。

【0025】また、ステップ107において、電話番号のデータが、ポート34を通じて変調回路48に供給されて所定のフォーマットの被変調信号に変換され、この信号がLED49に供給されて赤外線に変換されて出力される。したがって、他の機器に電話番号が通知される。

【0026】さらに、ステップ103において、相手を特定する情報が電話番号ではない場合、例えば名前の場合には、処理はステップ103からステップ104に進み、このステップ104において、相手から送られてきたメッセージに含まれる情報をキーワードとして、メモリ24のデータベースが検索される。そして、この検索が終わると、ステップ105において、その検索のキーワードに該当するデータがメモリ24のデータベースに登録されていたかどうかチェックされ、登録されていた場合には、処理はステップ105からステップ106に進み、このステップ106において、ステップ104で検索した結果に電話番号のデータが含まれているかどうかチェックされる。

【0027】そして、電話番号のデータが含まれている場合には、処理はステップ106からステップ107に進み、したがって、ステップ107により、上述のように、その電話番号のDTMF音がスピーカ45から出力されるので、該当する相手に電話をかけることができる。

【0028】また、ステップ102において、受信したメッセージに相手を特定する情報の識別子が含まれていない場合、すなわち、普通に呼び出しやメッセージの送信が行われた場合には、処理はステップ102からステップ108に進み、このルーチン100を終了する。

【0029】さらに、ステップ105において、メモリ24のデータベースを検索した結果、該当するデータが登録されていない場合には、処理はステップ105からステップ108に進み、このルーチン100を終了する。また、ステップ106において、検索の結果が電話番号のデータではない場合も、処理はステップ106からステップ108に進み、このルーチン100を終了する。

【0030】

10 【発明の効果】この発明によれば、呼び出し者が、メッセージの一部として相手の電話番号を送ってくると、送出キー46Cを押すだけで、自動的に相手に電話をかけることができる。また、電話番号を送ってこなくても、相手を特定できる場合には、やはり送出キー46Cを押すだけで、メモリ24のデータベースから該当する電話番号が取り出され、この電話番号により自動的に相手に電話をかけることができる。

20 【0031】したがって、ページャーが呼び出されたとき、手帳などを所持していなくても、指示された相手に電話をかけることができる。しかも、手帳やページャーを見ながらダイヤルをする必要がないので、操作が簡単であるとともに、誤ダイヤルを起こすことない。

【図面の簡単な説明】

【図1】この発明の一例を示す系統図である。

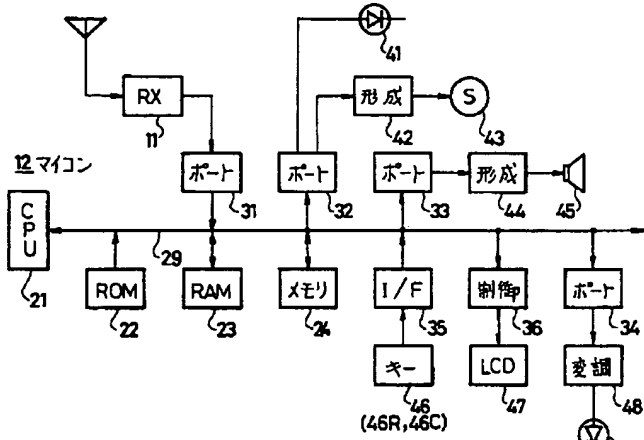
【図2】この発明におけるフローチャートの一例を示す図である。

【図3】この発明の一例の外観を示す正面図である。

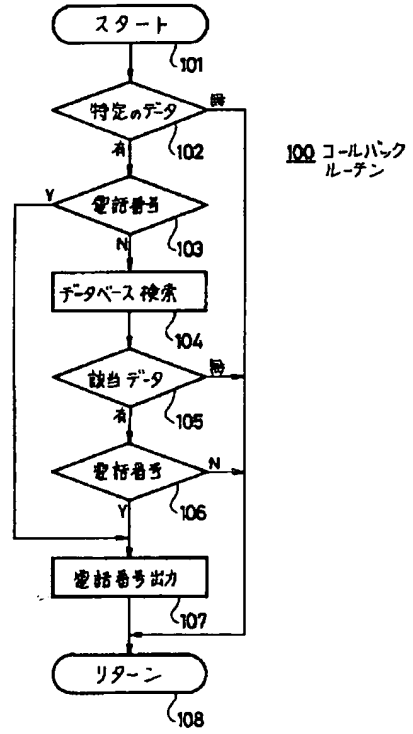
【符号の説明】

- 11 受信回路
- 30 12 マイクロコンピュータ
- 21 CPU
- 22 ROM
- 24 メモリ
- 36 ディスプレイコントローラ
- 42 呼び出し音信号の形成回路
- 43 音響ユニット
- 44 DTMF信号の形成回路
- 45 スピーカ
- 46 操作キー
- 40 47 LCD
- 48 変調回路
- 49 赤外線LED
- 100 コールバックルーチン

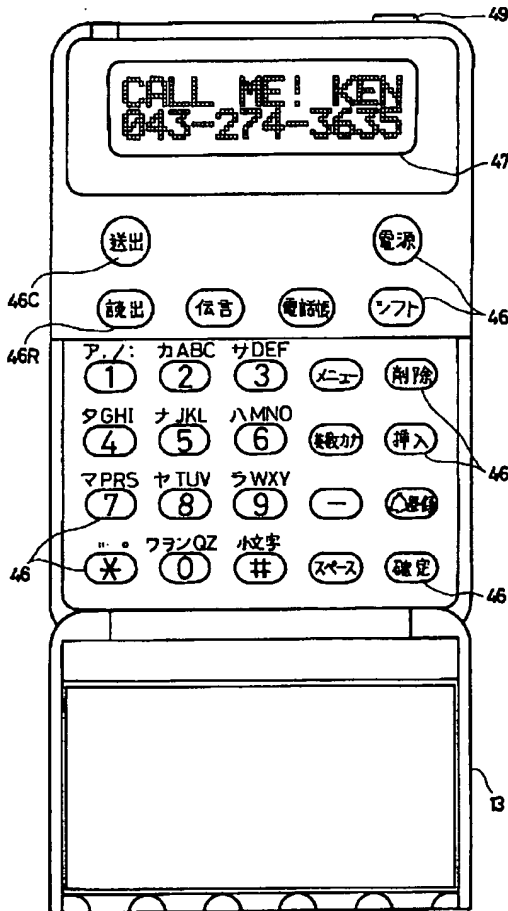
【図1】



【図2】



【図3】



Japanese Patent Laid-open No. Hei 7-303274
Laid-open Date: November 14, 1995
Japanese Patent Application No. Hei 6-117542
Filing Date: May 7, 1994
Inventor: Kensaku Ochiai
 Masamitsu Okamura
Applicant: Sony Corporation

[Title of the Invention] PAGER

[Claims]

[Claim 1] A pager comprising a reception circuit for receiving a message transmitted as a radio wave and a display means for displaying said message received by said reception circuit wherein:

said pager further has an output means for outputting data of a telephone number to an external device; and

when the user operates a predetermined key, said output means outputs data of a communication partner's phone number based on information included in a message received by said reception circuit for identifying said communication partner in case said information is included in said received message.

[Claim 2] A pager according to claim 1 wherein said information for identifying said communication partner is data representing a telephone number of said communication partner.

[Claim 3] A pager according to claim 1 wherein:

said pager further has a memory for storing a database associating information for identifying a communication partner such as the name of said communication partner with a telephone number of said communication partner; and

if a received message includes information for identifying a communication partner such as the name of said communication partner instead of a telephone number, said database is searched for a telephone number associated with said information for identifying said communication partner such as the name of said communication partner by using said information for identifying said communication partner such as the name of said communication partner as a search key.

[Claim 4] A pager according to any one of claims 1, 2 and 3 wherein:

said output means has a DTMF-signal-forming circuit and a speaker;

said DTMF-signal-forming circuit converts data supplied to said output means into a DTMF signal; and

said DTMF signal obtained as a result of conversion is supplied to said speaker.

[Claim 5] A pager according to any one of claims 1, 2 and 3 wherein:

said output means has a modulation circuit and an infrared-ray LED;

said modulation circuit modulates data supplied

to said output means into a modulated signal; and
said modulated signal is supplied to said
infrared-ray LED.

[Detailed Description of the Invention]

[0001]

[Field of the Invention]

The present invention relates to a pager having a
call-back function.

[0002]

[Prior Art]

When a calling party (a caller) makes a phone
call to a number assigned to a pager in a pager system,
the pager is informed of the phone call through an
operator at a base station. The owner (or the user) of
the pager serving as the called party is called by
typically a sound of a bell.

[0003]

When a call is made by typically operating a
predetermined key for dialed keys of a telephone set in a
pager system of an IP type, the pager user is not only
called, but also notified of an arrival of a message.

[0004]

[Problem to be Solved by the Invention]

By the way, in the conventional pager, a received
message is merely displayed by the pager. Thus, if a
received message requests the user to make a return phone
call to a specific person, the user searches typically a
note-book for the phone number of the specific person and
then dials the phone number on a telephone set while
referring to the note-book. For this reason, if the user
does not carry the note-book, it is impossible to make a
return phone call to the specific person.

[0005]

Of course, if the received message includes the
phone number of the specific person, it is not necessary
to search the note-book for the phone number. Even if
the received message includes the phone number, the user
must refer to the phone number appearing on the pager in
order to make the return phone call.

[0006]

By the way, when the user dials a phone number by
referring to a note-book or the pager, the operation is
cumbersome and the user is prone to incorrect dialing.

[0007]

It is thus an object of the present invention to
solve the problems described above.

[0008]

[Means for Solving the Problem]

A pager having a reception circuit 11 for receiving a message transmitted as a radio wave and a display means 47 for displaying the message received by the reception circuit 11 is further provided with output means 44 and 45 for outputting a telephone number to the user. When the user operates a predetermined key 46C, the output means 44 and 45 output the a communication partner's phone number based on data included in a message received by the reception circuit 11 from the calling party for representing the communication partner.

[0009]

[Operation]

When the predetermined key 46C is pressed, the telephone number of a communication partner is extracted from a message received from a calling party and converted into typically an output DTMF-signal sound.

It should be noted that the reference numerals used in the above description are the same as those used in the following description of a preferred embodiment.

[0010]

[Mode for Carrying out the Invention]

Fig. 1 is a diagram showing a complete typical pager provided by the present invention. Reference numeral 11 denotes a reception circuit. The reception circuit 11 has a configuration adopting a super-heterodyne configuration not explicitly shown in the figure. The configuration includes components from an antenna input circuit to an FSK demodulation circuit. The reception circuit 11 receives a signal transmitted by the operator to the pager, and extracts an identification code and various kinds of data from the signal. The reception circuit 11 then supplies the identification code and the data to a microcomputer 12.

[0011]

The microcomputer 12 comprises a CPU 21, a ROM 22, a RAM 23 used as a work area and used for storing data and a memory 24 serving as a database. The memories 22 to 24 are connected to the CPU 21 by a system bus 29. The ROM 22 is used for storing a variety of programs in advance. One of the programs is a call-back routine 100 shown in Fig. 2. The ROM 22 also contains an identification code identifying this pager.

[0012]

Backed up by a battery not shown in the figure, the memory 24 displays a non-volatile characteristic.

The database stored in the memory 24 includes the name and the telephone number of each conversation partner and other information.

[0013]

Reference numerals 31 to 34 each denote an input or output port. The ports 31 to 34 are also connected to the CPU 21 by the system bus 29. The reception circuit 11 supplies the identification code and the data to the microcomputer 12 by way of the port 31. The port 32 is connected to an LED 41 for generating a light to inform the user that the pager has been called.

[0014]

A signal output by the port 32 is also supplied to a calling-audio-signal-forming circuit 42 as a control signal for driving the calling-audio-signal-forming circuit 42 to form a calling audio signal to be supplied to an acoustic unit (sounder) 43 such as a speaker or a piezoelectric device. A signal output by the port 33 is supplied to a DTMF-signal-forming circuit 44 as a control signal for driving the DTMF-signal-forming circuit 44 to form a DTMF signal to be supplied to a speaker 45.

[0015]

Reference numerals 35 and 36 denote a key interface circuit and a display controller respectively. The key interface circuit 35 and the display controller 36 are also connected to the CPU 21 by the system bus 29. The key interface circuit 35 is connected to a variety of operation keys 46 and the display controller 36 is connected to an LCD 47 serving as a display unit for displaying a message and other information.

A signal output by the port 34 is supplied to a modulation circuit 48 for modulating the signal into a modulated signal having a predetermined format. The modulated signal is supplied to an infrared-ray LED 49 for converting the modulated signal into an infrared ray which is transmitted to other equipment not shown in the figure.

[0016]

Fig. 3 is a diagram showing a typical external view of the pager. The pager has a size about equal to a rather thick card over the whole area. The LCD 47 is provided on the upper portion of the front face. The rest of the front face is occupied by the operation keys 46. The infrared-ray LED 49 is provided on an edge of the front face. The LCD 47 is capable of displaying 2 rows of characters. Each of the rows can consist of up to 12 characters each having dimensions of 5 horizontal

dots X 7 vertical dots. The operation keys 46 include a mode key for specifying an operating mode of the pager, dial keys and keys each used for entering a character. It should be noted that reference numeral 13 denotes a key cover shown in an opened state in the figure. When the key cover 13 is put in a closed state, those of the operation keys 46 used infrequently as keys of the pager are covered so as to prevent the keys from being pressed inadvertently.

[0017]

When a caller desires to include information such as a communication partner's name or telephone number used for identifying the communication partner in a message of a call made by the caller to the pager, the caller adds a symbol such as "(" or "[" as an identifier to the message at a location in front of the name or the telephone number. As an alternative, the operator assigns a predetermined select code. In this case, before entering information identifying a communication partner in an operation to enter a message by pressing dial keys, the caller presses a specific combination of dial keys matching the predetermined select code. Data entered by pressing the specific combination of dial keys is regarded as an identifier, and data entered after the identifier is regarded as information identifying a communication partner.

[0018]

When a caller makes a telephone call by dialing a telephone set, the operator transmits an FSK signal conveying an identification code and a message, which were entered by the caller by carrying out the dialing operation. The reception circuit 11 extracts the identification code and the message from the FSK signal.

[0019]

The identification code output by the reception circuit 11 is compared with the pager's own identification code stored in the ROM 22 in advance. If the both codes match each other, the transmitted message is determined to be message destined for the pager. In this case, the LED 41 is turned on to emit a light for informing the user that a phone call has been received. In addition, formation of a signal by the calling-audio-signal-forming circuit 42 is allowed, and the formed signal is supplied to the acoustic unit 43 for generating a sound for informing the user that a phone call has been received.

[0020]

The message received by the reception circuit 11 is also supplied to the display controller 36 to be displayed on the LCD 47. In addition, the message is also stored in the RAM 23. If necessary, pressing a read key 46R of the operation keys 46 causes the message to be displayed on the LCD 47 again.

[0021]

When an output key 46C of the operation keys 46 is pressed with a message re-displayed on the LCD 47 by pressing the read key 46R or at the time the message is received initially, the CPU 21 carries out processing, starting from a step 101 of the call-back routine 100. At the next step 102, the CPU 21 examines the message displayed on the LCD 47 to form a judgment as to whether or not the message includes information identifying a communication partner. In actuality, the CPU 21 examines the message stored in the RAM 23 or the received message to form a judgment as to whether or not the message includes an identifier showing the existence of information identifying a communication partner.

[0022]

If information identifying a communication partner is included in the received message, the flow of the processing goes on from the step 102 to a step 103 to form a judgment as to whether or not the information for identifying a communication partner is a phone number. If the information for identifying a communication partner is a phone number, the flow of the processing goes on from the step 103 to a step 107 at which the phone number included in the message is supplied to the DTMF-signal-forming circuit 44 by way of the port 33. The DTMF-signal-forming circuit 44 converts the phone number into sequentially DTMF signals which are then supplied to the speaker 45.

[23]

In this way, since the speaker 45 outputs DTMF sounds representing the phone number dialed by the caller, the user is capable of dialing the phone number on typically a public telephone set by off-hooking the telephone set, bringing the speaker 45 into contact with the microphone of the telephone set and then pressing the output key 46C.

[0024]

Then, afterwards, the flow of the processing carried out by the CPU 21 goes on to a step 108 at which the call-back routine 100 is ended. If a communication partner accepts the call made at the step 107, a

conversation can be conducted.

[0025]

In addition, at the step 107, the phone number is supplied to the modulation circuit 48 by way of the port 34. The modulation circuit 48 converts the phone number into a modulated signal of a predetermined format. This signal is supplied to the infrared-ray LED 49 which converts the signal into an infrared ray output to other equipment, informing the equipment of the phone number.

[0026]

If the outcome of the judgment formed at the step 103 indicates that the information identifying a communication partner is not a telephone number, that is, if the information identifying a communication partner is for example a name, on the other hand, the flow of the processing goes on from the step 103 to a step 104 at which the database stored in the memory 24 is searched by using the information included in the message as a key of the search operation. At the end of the search operation, the flow of the processing goes on to a step 105 to form a judgment as to whether or not data corresponding to the keyword of the search operation is cataloged in the database stored in the memory 24. If the data corresponding to the keyword of the search operation is cataloged in the database, the flow of the processing goes on to a step 106 to form a judgment as to whether or not the data found in the search operation carried out at the step 104 includes a phone number.

[0027]

If the data found in the search operation carried out at the step 104 includes a phone number, the flow of the processing goes on from the step 106 to a step 107 at which the speaker 45 outputs DTMF sounds representing the phone number, making it possible to make a call to a communication partner as described above.

[0028]

If the outcome of the judgment formed at the step 102 indicates that the identifier of information identifying a communication partner is not included in the received message, that is, the incoming call is an ordinary call or merely a transmitted message, on the other hand, the flow of the processing goes on from the step 102 to the step 108 at which this call-back routine 100 is ended.

[0029]

If the outcome of the judgment formed at the step 105 indicates that the data corresponding to the keyword

of the search operation is not cataloged in the database stored in the memory 24, on the other hand, the flow of the processing goes on from the step 105 to the step 108 at which this call-back routine 100 is ended. If the outcome of the judgment formed at the step 106 indicates that the data found in the search operation carried out at the step 104 does not include a phone number, on the other hand, the flow of the processing goes on from the step 106 to the step 108 at which this call-back routine 100 is ended.

[0030]

[Effect of the Invention]

In accordance with the present invention, the caller transmits the telephone number of a communication partner as a portion of a message sent to the pager and the user of the pager is capable making a call to the partner automatically by merely pressing the output key 46C. If information identifying the communication partner is transmitted in place of the phone number, pressing the output key 46C causes the pager to fetch a phone number corresponding to the information identifying the partner from the database stored in the memory 24, and thus allows a call to the partner to be made automatically by using the fetched phone number.

[0031]

Thus, when the pager is called, the user is capable of making a call to a specified communication partner without referring to a note-book. In addition, since it is not necessary for the user to dial a phone number while referring to a note-book or the pager, the operation becomes simpler and incorrect dialing does not occur.

[Brief Description of the Drawings]

[Fig. 1]

Fig. 1 is a diagram showing a typical system of the present invention.

[Fig. 2]

Fig. 2 is a typical flowchart representing the operation of the present invention.

[Fig. 3]

Fig. 3 is a diagram showing the front view of a typical external appearance of the present invention.

[Description of Reference Numerals]

11: Reception circuit
12: Microcomputer
21: CPU

22: ROM
24: Memory
36: Display controller
42: Calling-audio-signal-forming circuit
43: Acoustic unit
44: DMTF-signal-forming circuit
45: Speaker
46: Operation keys
47: LCD
48: Modulation circuit
49: Infrared-ray LED
100: Call-back routine

[Name of Document] ABSTRACT OF THE DISCLOSURE

[Abstract]

[Object] How to provide a call-back function for a pager.

[Solving Means] A pager having a reception circuit 11 for receiving a message transmitted as a radio wave and a display means 47 for displaying the message received by the reception circuit 11 is further provided with output means 44 and 45 for outputting data of a telephone number to an external device. When the user operates a predetermined key 46C, the output means 44 and 45 output the a communication partner's phone number based on information included in a message received by the reception circuit 11 from a calling party for identifying the communication partner in case the information is included in the received message.

[Selected Drawing] Fig. 1

Fig. 1

12: Microcomputer
24: Memory
31, 32, 33 and 34: Port
36: Display controller
42: Calling-audio-signal-forming circuit
43: Acoustic unit
44: DMTF-signal-forming circuit
46: Operation keys
48: Modulation circuit

Fig. 2

100: Call-back routine
101: Start
102: Is specific data included?
102 → No → 108
102 → Yes → 103
103: Phone number?
104: Search the database
105: Was data found?
105 → No → 108
105 → Yes → 106
106: Phone number?
107: Output the phone number
108: Return

Fig. 3

46C: Output
46R: Read Message Phone-number list
46: Power supply
46: Shift

Menu Delete
Alphanumeric Insert
- Catalog
Small character Space Confirm
1: A
2: KA
3: SA
4: TA
5: NA
6: HA
7: MA
8: YA
9: RA
0: WA WO NG